

MODE D'EMPLOI DU MAT-Y200

Tuner d'antenne pour émetteur-récepteur YAESU

<https://www.passion-radio.fr/boites-accord/mat-y200-2740.html>

Veuillez **LIRE TOUTES LES INSTRUCTIONS attentivement et complètement avant d'utiliser ce tuner.**

■ IMPORTANT

- ◆ **NE JAMAIS toucher l'antenne ou le connecteur d'antenne avec votre main lorsque l'émetteur-récepteur transmet, cela provoquera des brûlures !**
- ◆ N'utilisez JAMAIS le tuner d'antenne pendant un orage. Cela peut entraîner un choc électrique, provoquer un incendie ou endommager le tuner. Débranchez toujours l'antenne avant un orage.
- ◆ N'utilisez JAMAIS l'accordeur avec son couvercle retiré. Le contact avec les composants à l'intérieur du tuner pendant la transmission entraînera des brûlures RF douloureuses.
- ◇ Éteignez toujours votre radio avant de brancher ou de débrancher quoi que ce soit. La radio peut être endommagée si les câbles sont connectés ou débranchés alors que l'alimentation est sous tension.
- ◇ Le produit est conçu pour une utilisation à l'intérieur uniquement, il n'est pas résistant à l'eau. Si vous l'utilisez à l'extérieur (Field Day, par exemple), vous devez le protéger de la pluie, de la rosée et de la vapeur.
- ◇ Cet accordeur est un modèle spécial pour les émetteurs Yaesu. Nous allons essayer de le faire correspondre à plus de modèles d'émetteurs. Nous pouvons seulement garantir qu'il peut bien correspondre à l'émetteur existant. Pour le nouvel émetteur qui sera vendu par la société Yaesu à l'avenir, nous ne pouvons pas garantir que cet accordeur peut également bien correspondre.

■ INTRODUCTION

Le mAT-Y200 est spécialement conçu pour les émetteurs de marque Yaesu avec une puissance RF ne dépassant pas 200 W (SSB), tels que FT-891, FT-991A, FTDX10, FTDX101D, FTDX101MP.

Il convient de noter qu'il ne peut pas être utilisé pour FTDX5000 et FT-2000, car ces émetteurs n'ont pas d'interface standard de tuner Yaesu à 8 broches. Pour l'émetteur FTDX-101MP, lors de l'utilisation d'un tuner externe, il règle automatiquement la puissance RF maximale à 100W, donc lors de l'utilisation de ce tuner, la puissance RF de sortie maximale est de 100W.

L'émetteur FT-817/818 ne peut pas non plus utiliser cet accordeur, si vous utilisez cet émetteur, veuillez choisir l'accordeur mAT-10, qui est spécialement conçu pour FT-817/818.

Ce tuner est également un excellent choix pour les utilisateurs qui aiment utiliser l'émetteur en modes numériques tels que FT8, CW et RTTY.

Pour la plupart des tuners, il n'est pas possible de supporter 100 watts de signaux RF en mode numérique entrant dans le tuner. Le mAT-Y200 permet à jusqu'à 100 watts de signaux RF en mode numérique de passer par le tuner.

Le mAT-Y200 a une gamme de fréquences de travail de 1,8 à 54 MHz et une puissance RF maximale autorisée de 200 watts. En tant que tuner d'antenne externe, il est connecté à l'émetteur via un câble de commande mAT-CY.

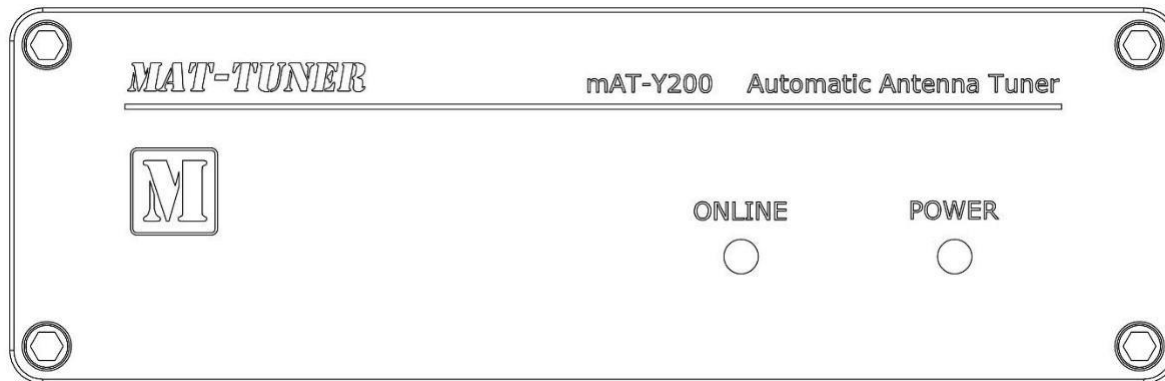
L'émetteur alimente le tuner via ce câble, communique avec lui et contrôle le fonctionnement du tuner. Le tuner ne nécessite pas d'alimentation supplémentaire. Le tuner peut suivre et synchroniser les données de fréquence avec l'émetteur, tout comme le tuner mAT-30 classique, ce qui rend l'utilisation du tuner très pratique. Il accordera les dipôles, les verticales, les Yagis ou pratiquement n'importe quelle antenne alimentée par le câble coaxial. Il correspondra à une gamme étonnante d'antennes et d'impédances, bien plus grande que certains autres tuners que vous avez peut-être envisagés, y compris les tuners intégrés sur de nombreuses radios.

■ PANNEAU avant

Le panneau avant du tuner comporte 2 voyants, comme indiqué sur la figure.

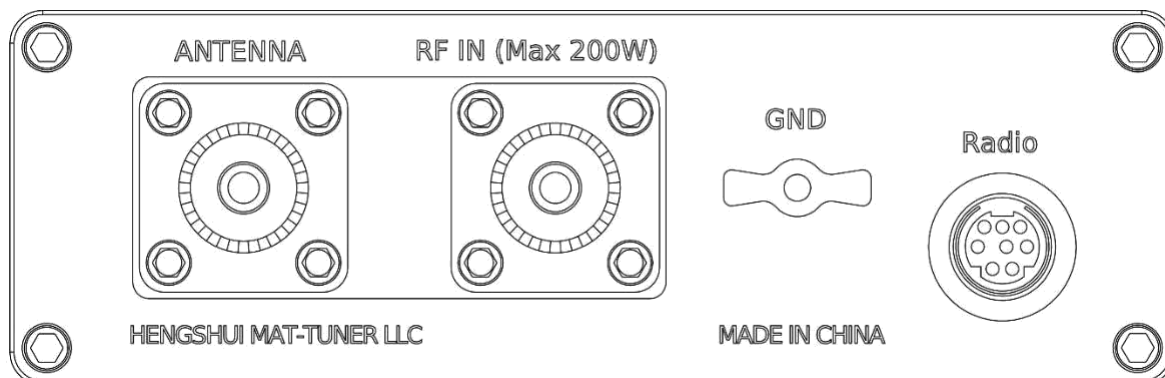
EN LIGNE : Indication de statut. S'allume pour indiquer que le tuner est en ligne, éteint indique que le tuner est en contournement.

PUISSANCE : Voyant d'alimentation
Lorsque l'accordeur fonctionne, vert allumé.



■ PANNEAU ARRIÈRE

La figure ci-dessous est le panneau arrière de l'accordeur.



GND : Connecté à la terre du système d'antenne. Un fil de terre correct et bon peut assurer le fonctionnement sûr du tuner.

ANTENNE : Prise SO-239, connectez l'antenne avec un câble coaxial de 50 ohms.

RF IN(Max 200W) : Prise SO-239, connectée à la prise « ANT » de l'émetteur, à l'aide d'un câble coaxial de 50 ohms.

Radio : Cette prise est connectée à la prise « Tuner » de l'émetteur via un câble mini DIN 8 broches mAT-CY. Ce câble est livré avec le tuner.

Note importante : En utilisation en mode numérique FT8/FT4, ou en mode porteuse AM, RTTY, PSK, la puissance maximum doit être réduite de minimum de moitié (80W max conseillé), et lors du tuning la puissance de l'émetteur doit être au minimum (5-10W), sous peine de griller le tuner et qui ne sera pas pris en compte dans la garantie an cas de puissance excessive.

■ INSTALLATION

Quels émetteurs-récepteurs peuvent utiliser les émetteurs modernes mAT-Y200 de la marque Yaesu avec une puissance RF ne dépassant pas 200W, en mode FT8, la puissance RF n'est pas supérieure à 100 watts. Bien sûr, il peut également être utilisé pour les émetteurs d'une puissance RF de 100W, tels que FT-450D, FT-857d, FT-891, FT-991A, FTDX10 FTDX101D, etc., à l'exception de l'émetteur ft-817.

Important : avant de connecter des câbles, assurez-vous de couper l'alimentation de l'émetteur.

Installation

1. Connectez la prise « **ANT** » de l'émetteur-récepteur à la prise « **RF IN** » du tuner, à l'aide d'un câble coaxial de 50 ohms d'une puissance nominale de 200 watts ou plus.
2. Connectez le câble de commande mAT-CY (accessoires standard, gratuit avec tuner) à la prise mini-DIN 8 broches du tuner, marquée « **Radio** ».
3. Connectez l'autre extrémité de ce câble mAT-CY à la prise « **TUNER** » de l'émetteur-récepteur.
4. Connectez le câble coaxial de l'antenne à la prise « **ANTENNA** » du tuner.
5. La mise à la terre du tuner améliorera ses performances et sa sécurité. Nous vous recommandons de connecter le tuner à une terre appropriée ; une tige de terre commune connectée à des radiaux enterrés est préférable, mais une seule tige de terre, un tuyau d'eau froide ou la vis qui maintient le couvercle d'une prise secteur peuvent fournir un terrain utilisable.
6. Nous recommandons fortement l'utilisation d'un parafoudre de haute qualité correctement installé sur tous les câbles d'antenne.

■ RÉGLAGE DES ÉMETTEURS-RÉCEPTEURS

Pour savoir comment régler le menu tuner externe de l'émetteur, veuillez lire attentivement le manuel d'utilisation de l'émetteur. Différents émetteurs nécessitent des paramètres de menu différents. Plus l'émetteur est récent, plus la configuration est simple, il suffit de régler l'option du menu du tuner sur « Externe ». Pour certains anciens modèles, tels que le FT-857D, plusieurs menus doivent être définis. Veuillez lire le manuel d'utilisation de l'émetteur.

Veuillez noter que le débit de communication entre l'émetteur et le tuner est de 4800 bps, ce qui est un réglage par défaut. Si vous l'avez changé, assurez-vous qu'il est de 4800 bps. Lors de la configuration de ces menus, veuillez traiter le tuner mAT-Y200 comme YaesuFC-40, FC-50, qui sont compatibles.

■ OPÉRATION

Comme le tuner mAT-30, le tuner mAT-Y200 dispose également d'une fonction de suivi de fréquence. Si la fréquence actuelle de l'émetteur change, le tuner suivra automatiquement le changement. Si vous avez commencé un cycle d'accord à une nouvelle fréquence, vous n'aurez plus besoin de commencer un nouvel accordage.

Si vous n'avez jamais commencé à accorder à la fréquence actuelle, ou si vous n'êtes pas satisfait du ROS actuel, vous pouvez commencer un nouveau cycle d'accordage.

De même, différents émetteurs ont des opérations différentes de démarrage du cycle d'accordage. Veuillez lire le manuel d'utilisation de l'émetteur pour connaître la méthode de démarrage du cycle de syntonisation.

Le dernier émetteur n'a besoin que d'appuyer sur la touche **[TUNE]** de son panneau avant et de la maintenir enfoncée pendant plus de 1 seconde pour démarrer un nouveau cycle de réglage. Appuyez et relâchez rapidement la **touche [TUNE]** pour changer l'état « **ONLINE / BYPASS** » du tuner et activer ou fermer le tuner.

■ ACCESSOIRES FOURNIS

mAT-CY Câble de commande	1 pièce
Instruction mAT-Y200	1 pièce

■ Fiche TECHNIQUE

- Gamme de fréquences : 1,8 ~ 54 MHz
- Puissance d'entrée maximale : 200W (SSB), 100W (mode DATA)
- Temps de réglage : Maximum 5 secondes (Réglage complet)

0,1 seconde (réglage de la mémoire)

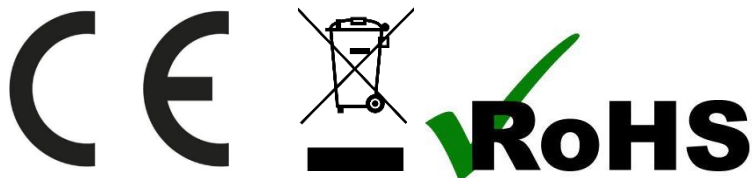
- Nombre de mémoires : 16000
- Température utilisable : -10°C ~ +60°C
- Dimensions : 180 x142x51mm
- Poids : 830g

SUPPORT TECHNIQUE

Visitez le Centre d'assistance à l'adresse suivante : <http://www.mat-tuner.com/en/> ou <https://www.passion-radio.fr>

DECLARATION DE CONFORMITE SIMPLIFIEE (DOC)

Nous soussignés, HENGSHUI MAT-TUNER LLC, certifions et déclarons sous notre seule responsabilité que l'équipement mAT-Y200 est conforme aux exigences essentielles de la directive 2014/53/EU. Le texte complet de la déclaration de conformité CE RED est consultable depuis l'adresse internet : <https://www.passion-radio.fr/boites-accord/mat-y200-2740.html>



Ce matériel doit être recyclé et ne pas être jeté à la poubelle.

Le matériel MAT TUNER est importé et distribué en France par :

Passion Radio

www.passion-radio.fr

4 ZI les Patureaux

36210 Poulaines – France

Tel : +33 7 66 54 74 11

support@passion-radio.com